

Instrukcje obsługi, konserwacji i utrzymania dobrego stanu technicznego dla drewnianych okien i drzwi



Pielęgnacja okuć

Państwa okna i okna balkonowe są wyposażone w wysokiej jakości okucia rozwierano-uchylne. Te okucia należy regularnie kontrolować na uszkodzenia, odkształcenia i prawidłowe osadzenie; jest to ważne ponieważ niektóre z tych okuć posiadają właściwości wpływające na bezpieczeństwo.

W celu zapewnienia bezusterkowego i wygodnego działania okien opisane niżej prace konserwacyjne należy wykonywać co najmniej raz do roku.

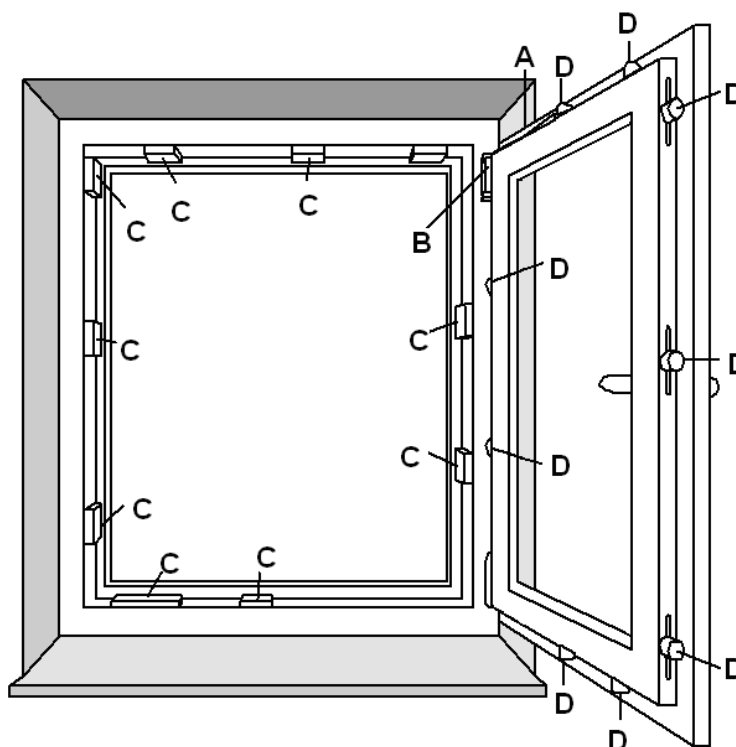
- Części okuć posiadające właściwości wpływające na bezpieczeństwo należy sprawdzić na mocne osadzenie i zużycie. Jeżeli to konieczne, dociągnąć śruby i zlecić wymianę wadliwych części fachowcowi.

Poz.: A, C, D

Miejsca smarowania
mające wpływ na
działanie

Poz.: B

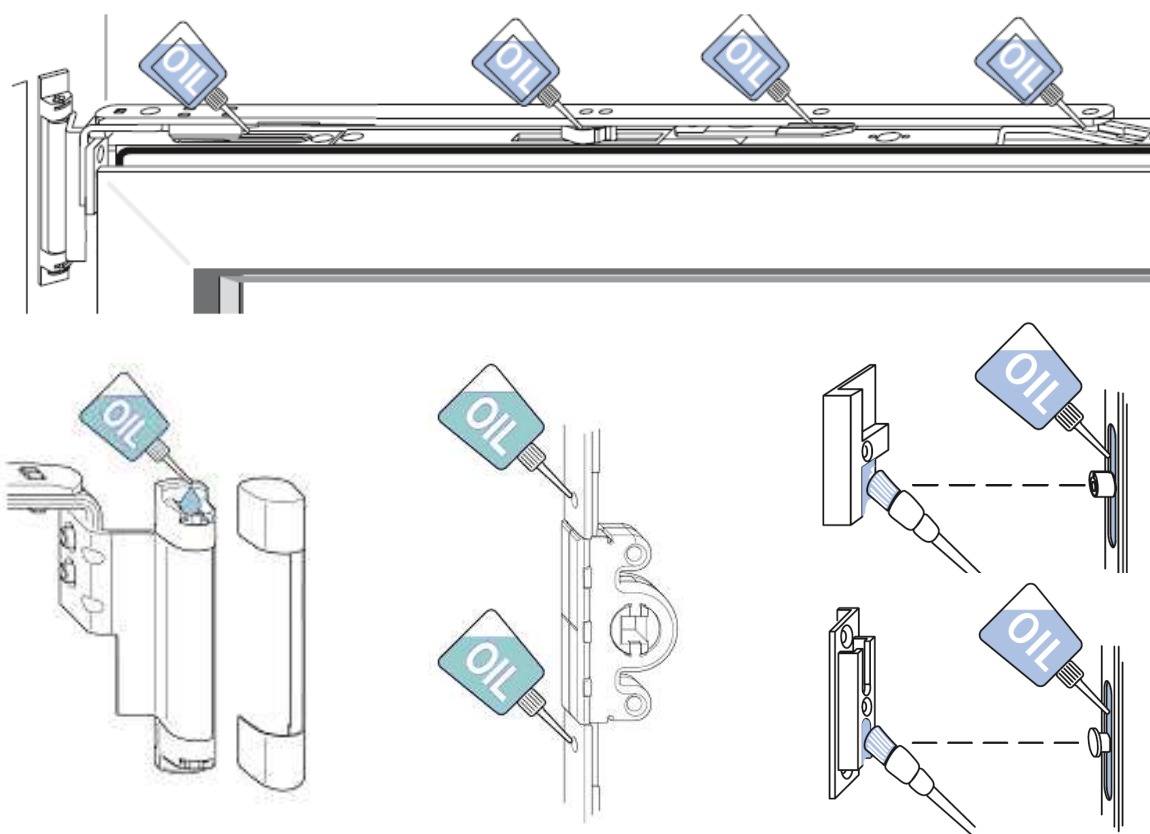
Miejsca smarowania
mające wpływ na
bezpieczeństwo



Instrukcje obsługi, konserwacji i utrzymania dobrego stanu technicznego dla drewnianych okien i drzwi



- Części ruchome, miejsca zamknięć, zamykacze należy naoliwić lub nanosić na nie odpowiedni smar (nadają się do tego takie środki smarownicze jak np. olej penetrujący - bez silikonu).



- W czasie malowania, lakierowania powierzchni należy uważać, aby nie pokryć np. części okuć.
- Okucia okien powinny być tak ustawione, aby ich obsługa nie sprawiała trudności. Ustawienia powinien dokonać fachowiec.